



ID Lock

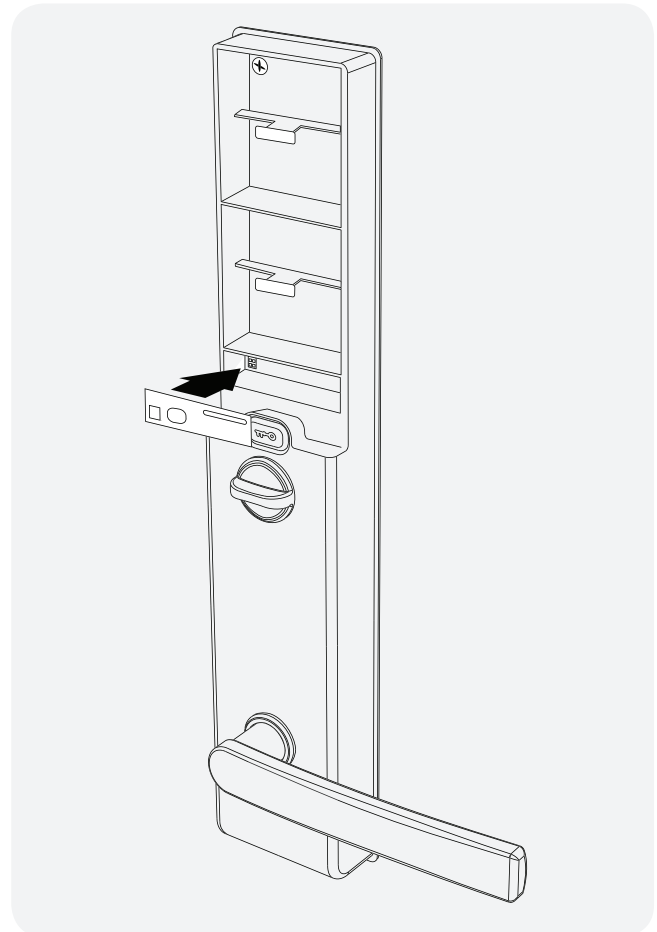
ID Lock 150 Z-Wave

Snabbstartsguide

Svenska

Montering av Z-Wave-modulen

- 1 Öppna batteriluckan på insidan och se till att spärren sitter utan batterier.
- 2 Ta ut modulen ur förpackningen och placera den försiktigt i modul-spåret på låset, enligt anvisningarna nedan. Modulen passar endast på ett sätt men var försiktig så att inte stiften böjs.
- 3 Sätt in 8 stycken batterier i låset och följ anvisningen nedan för gateway-inkludering



Inkludering och exkludering

Dörren måste vara öppen och upplåst.

- 1 Håll inne **[nyckelknapp]** i tre sekunder
- 2 Ange **[masterkod]** följt av **[*]**
- 3 Ange **[2]** följt av **[*]** för inställningar
- 4 Ange **[5]** för att ställa in låset på Z-Wave in-/exkludering
- 5 Vänta på kvitteringsljud och BLÅTT led för att bekräfta inställningen

Z-Wave lokal återställning:

Dörren måste vara öppen och upplåst.

OBS! Vid lokal återställning av Z-Wave måste du genomföra ny inkluderingsprocedur med din gateway.

- 1 Håll inne **[nyckelknapp]** i tre sekunder
- 2 Ange **[masterkod]** följt av **[*]**
- 3 Ange **[2]** följt av **[*]** för inställningar
- 4 Ange **[0]** för att nollställa alla inställningar på Z-Wave-modulen
- 5 Vänta på kvitteringsljud och BLÅTT led för att bekräfta inställningen